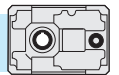


3.0

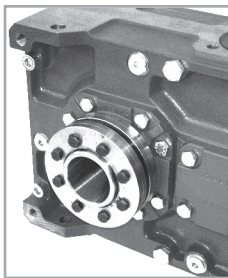
RIDUTTORI AD ASSI PARALLELI

PARALLEL SHAFT GEARBOX

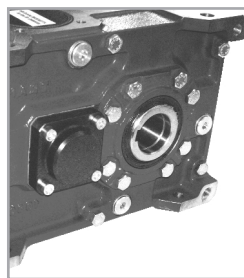
PARALLELENGETRIEBE



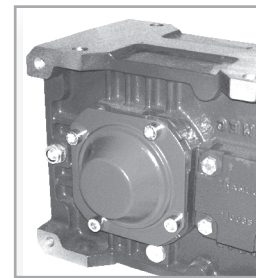
3.1	Caratteristiche	<i>Characteristics</i>	Merkmale	38
3.2	Designazione	<i>Designation</i>	Bezeichnung	39
3.3	Velocità in entrata	<i>Input speed</i>	Antriebsdrehzahl	39
3.4	Rendimento	<i>Efficiency</i>	Wirkungsgrad	39
3.5	Potenza termica	<i>Thermal power</i>	Thermische Leistung	40
3.6	Dati tecnici	<i>Technical data</i>	Technische Daten	40
3.7	Dimensioni	<i>Dimensions</i>	Abmessungen	42
3.8	Accessori	<i>Accessories</i>	Zubehör	44
3.9	Giochi angolari	<i>Angular backlash</i>	Winkelspiel	48
3.10	Lubrificazione	<i>Lubrication</i>	Schmierung	49
3.11	Carichi radiali e assiali	<i>Radial and axial loads</i>	Radial- und Axialbelastungen	50



Albero lento cavo con calettatore
Hollow output shaft with shrink disc
Abtriebshohlwelle mit Schrumpfscheibe



Dispositivo antiretro
Backstop device
Rücklaufsperr



Kit protezione albero cavo
Hollow shaft protection kit
Schutzvorrichtung für die Hohlwelle

RIDUTTORI PARALLELI - SERIE Z

3.1 Caratteristiche

- Costruiti in 6 grandezze a una riduzione, 6 a 2 riduzioni e 6 grandezze a 3 riduzioni.
- Sono previsti due tipi di entrata: con albero entrata sporgente, con predisposizione attacco motore (campana e giunto).
- Il corpo riduttore in ghisa meccanica EN GJL 200 UNI EN 1561(71-180) o in ghisa sferoidale EN GJS 400-15U UNI EN 1563 (200-225), abbondantemente nervato all'interno e all'esterno per garantire la rigidità, è lavorato su tutti i piani per consentire un facile posizionamento; inoltre un'unica camera di lubrificazione garantisce una maggiore dissipazione termica e una migliore lubrificazione di tutti gli organi interni.
- Gli ingranaggi cilindrici, a dentatura elicoidale, sono costruiti in acciaio 16CrNi4 o 18NiCrMo5 UNI7846 cementati e temprati. Il primo stadio è rettificato.
- L'utilizzo dei cuscinetti a rulli conici di qualità su tutti gli assi consente al riduttore di ottenere delle durate molto elevate e di sopportare dei carichi radiali e assiali esterni di notevole entità.
- L'albero lento cavo di serie in acciaio (disponibile a richiesta con calettatore), la possibilità di montare una flangia uscita sul fianco opposto all'albero entrata e la predisposizione per il montaggio del dispositivo antiritorno esaltano la versatilità di questi riduttori facilitandone l'installazione.
- Il corpo riduttore, le flange, le campane ed i coperchi vengono verniciati esternamente di colore BLU RAL 5010.

3.1 Characteristics

- *Built in 6 sizes with single reduction stage, in 6 sizes with two reduction stages and in 6 sizes with three reduction stages.*
- *Two input types are available : with projecting input shaft, with pre-engineered motor coupling (bell and joint).*
- *Gear unit body in engineering cast iron, EN GJL 200 UNI EN 1561 (71-180) or spheroidal graphite cast iron EN GJS 400-15U UNI EN 1563 (200-225). It is ribbed internally and externally to guarantee rigidity it is machined on all surfaces for easy positioning. The single lubrication chamber guarantees improved heat dissipation and better lubrication of all the internal components.*
- *The helical spur gears are built in 16CrNi4 or 18NiCrMo5 UNI7846 quench-hardened and case-hardened steel. The first stage is ground.*
- *The use of high-quality tapered roller bearings on all shafts ensures long life, and enables very high external radial and axial loads.*
- *The standard hollow output shaft made of steel (shrink disc available on request), the option of mounting an output flange on the side opposite to the input shaft the possibility of mounting a back-stop device make these gear units extremely versatile and easy to install.*
- *Gearbox housing, flanges, bells and covers are externally painted with BLUE RAL 5010.*

3.1 Merkmale

- Erhältlich in 6 Größen mit einer Untersetzungsstufe, in 6 Größen zu je 2 Untersetzungsstufen und 6 Größen zu je drei Untersetzungsstufen.
- Vorgesehen sind zwei Antriebsarten: mit vorstehender Antriebswelle, mit Auslegung für Motoranschluß (Glocke und Kupplung).
- Das Getriebegehäuse ist aus Maschinenguß ist EN GJL 200 UNI EN 1561(71-180) oder aus Sphäroguss EN GJS 400-15U UNI EN 1563 (200-225). Es ist sowohl innen als auch außen mit Rippen versehen, die die Starrheit gewährleisten; die Bearbeitung aller Flächen ermöglicht eine leichte Positionierung; eine einzige Schmierkammer gewährleistet eine höhere Wärmedissipation und eine bessere Schmierung aller inneren Elemente.
- Die Schrägstirnräder bestehen aus einsatz- und abschreckgehärtetem 16CrNi4- oder 18NiCrMo5-Stahl UNI 7846. Die erste Stufe ist geschliffen.
- An allen Achsen wurden Qualitäts-Kegelrollenlager verwendet; diese gewährleisten eine hohe Lebensdauer und das Aushalten sehr hoher äußerer Radial- und Axialbelastungen.
- Die serienmäßige Abtriebshohlwelle aus Stahl (auf Wunsch mit Schrumpfscheibe erhältlich), die Möglichkeit der Montage eines Abtriebsflansches auf der Seite gegenüber der Antriebswelle und die Auslegung für die Montage der Rücklauf Sperre heben die Vielseitigkeit dieser Untersetzungsgetriebe hervor und erleichtern ihren Einbau.
- Getriebegehäuse, Flansche, Glocken und Deckel werden mit BLAU RAL 5010 lackiert.

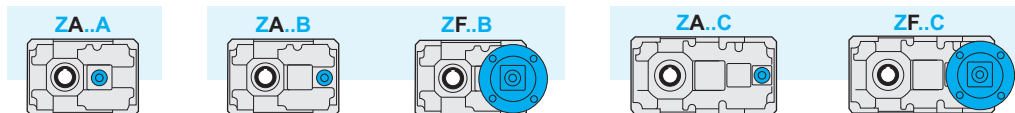
RIDUTTORI PARALLELI - SERIE Z

3.2 Designazione

3.2 Designation

3.2 Bezeichnung

Macchina Machine Maschine	Tipo entrata Input type Antriebsart	Grandezza Size Größe	Rotismo Gearing Räderwerk	Rapporto rid. Ratio Untersetzungsverhältnis	Predisposiz. Motor coupling Motoranschluss	Posizione di montaggio Mounting position Baulage	Flangia uscita Output flange Abtriebsflansch	Antirittorno Back-stop device Rücklaufperre	Calettatore Shrink disk Schrumpfscheibe
Z	A	112	B	10/1	P.A.M.	B3	FLD	CW	C.S.
Riduttore ad assi paralleli Parallel shaft gear unit Parallelgetriebe	A	71 90 112 140 180 225	A	in = .../1 5 ÷ 250	63 ÷ 200	B3 V1 V3 VA VB	FLD	AW	C.S.
	F	80 100 125 160 180 200	B					CW	C.D.
		80 100 125 160 180 200	C						



3.3 Velocità in entrata

Tutte le prestazioni dei riduttori sono calcolate in base ad una velocità in entrata di 1400 min⁻¹.

Tutti i riduttori ammettono velocità fino a 3000 min⁻¹ anche se è consigliabile, dove l'applicazione lo permette, utilizzare valori inferiori a 1400 min⁻¹.

Nella tabella sottostante riportiamo i coefficienti correttivi della potenza in entrata P alle varie velocità riferita ad Fs = 1

Tab. 1

n ₁ [min ⁻¹]	3000	2800	2200	1800	1400	900	700	500
Pc (kW)	P x 1.9	P x 1.8	P x 1.48	P x 1.24	P x 1	P x 0.7	P x 0.56	P x 0.42

3.4 Rendimento

Il valore del rendimento dei riduttori può essere stimato con sufficiente approssimazione in base al numero di riduzioni, trascurando le variazioni non significative attribuibili alle varie grandezze e rapporti.

3.3 Input speed

All calculations of gear unit performance are based on an input speed of 1400 min⁻¹.

All gear units permit speed up to 3000 min⁻¹, nevertheless it is advisable to keep below 1400 min⁻¹, depending on application.

The table below reports input power P corrective coefficients at the various speeds, with Fs = 1.

3.4 Efficiency

The efficiency value of the gear units can be estimated sufficiently well on the basis of the number of reduction stages, ignoring non-significant variations which can be attributed to the various sizes and ratios.

	Z...B	Z...B	Z...C
	0.97	0.95	0.93

3.3 Antriebsdrehzahl

Bei der Berechnung der Getriebeleistungen wurde eine Antriebsdrehzahl von 1400 min⁻¹ berücksichtigt.

Bei allen Getriebe sind Antriebsdrehzahlen bis 3000 min⁻¹ möglich; es ist jedoch ratsam, die Drehzahlen unter 1400 min⁻¹ zu halten, wenn die Anwendung es ermöglicht.

In der folgenden Tabelle finden Sie die Korrekturkoeffizienten für die Antriebsleistung P bei den verschiedenen Drehzahlen, bezogen auf Fs = 1.

3.4 Wirkungsgrad

Der Wirkungsgrad der Getriebe kann mit ausreichender Annäherung aufgrund der Anzahl der Untersetzungsstufen ermittelt werden; dabei können die unwesentlichen Veränderungen, die auf die verschiedenen Größen und Untersetzungsverhältnisse zurückzuführen sind, außer acht gelassen werden.

RIDUTTORI PARALLELI - SERIE Z

3.5 Potenza termica

I valori delle potenze termiche, P_{t0} (kW), relative alle diverse grandezze di riduttori paralleli sono riportati nella tabella seguente in funzione della velocità di rotazione in entrata del riduttore.

3.5 Thermal power

The following table shows the values of thermal power P_{t0} (kW) for each gearbox size on the basis of rotation speed at gearbox input.

3.5 Thermische Leistung

Die folgende Tabelle enthält die Werte P_{t0} der thermischen Leistung (kW) je nach Getriebegröße und abhängig von Drehzahl am Getriebeantrieb.

Tab. 2

P _{t0} [kW]- Potenza Termica / Thermal power / Thermische Leistung		
T	n ₁ [min ⁻¹]	
	1400	2800
ZA71A	6.3	5.3
ZA90A	9.5	8.1
ZA112A	14.3	12.2
ZA140A	21.6	18.3
ZA180A	34.8	29.6
ZA225A	56.6	48.1
ZA80B	7.0	6.0
ZA100B	10.7	9.1
ZA125B	16.1	13.7
ZA160B	25.7	21.8
ZA180B	32.0	27.2
ZA200B	41.9	35.6
ZA80C	5.0	4.3
ZA100C	7.6	6.5
ZA125C	11.5	9.8
ZA160C	18.3	15.6
ZA180C	32.0	27.2
ZA200C	29.9	25.4

3.6 Dati tecnici

3.6 Technical data

3.6 Technische daten

Z	n ₁ = 1400			ZA	
	in	ir	n ₂ rpm	T _{2M} Nm	P kW
71A	5	5.09	275	270	8.0
	6.3	6.10	230	210	5.2
	8	7.88	177	180	3.5
90A	5	5.09	275	590	17.5
	6.3	6.10	230	480	11.9
	8	7.88	177	360	6.9
112A	5	5.09	275	1200	35.6
	6.3	6.10	230	1150	28.5
	8	7.88	177	780	14.9
140A	5	5.09	275	2350	69.8
	6.3	6.10	230	2150	53.3
	8	7.88	177	2100	40.2
180A	5	5.09	275	4800	142.5
225A	5	4.82	291	8600	270

RIDUTTORI PARALLELI - SERIE Z

Z	n₁ = 1400			ZF				ZA	
	in	ir	n₂ rpm	T₂ Nm	P1 kW	FS'	IEC	T_{2M} Nm	P kW
80B	10	10.20	137	119	1.8	4.3	71 80 90	510	7.7
	12.5	12.98	108	151	1.8	3.8		570	6.8
	16	15.56	90	181	1.8	3.5		630	6.3
	20	20.36	69	238	1.8	2.9		700	5.3
	25	24.40	57	285	1.8	2.5		700	4.4
	31.5	31.05	45	362	1.8	1.7		630	3.1
	40	37.21	38	434	1.8	1.3		560	2.3
	50	48.12	29	468	1.5	1.1		520	1.7
	63	62.23	22	444	1.1	1.2		520	1.3
80C	50	52.51	27	600	1.8	1.1	63 71 80 90	660	2.0
	63	62.91	22	599	1.5	1.1		680	1.7
	80	80.08	17	559	1.1	1.3		710	1.4
	100	105.52	13	736	1.1	1.0		740	1.1
	125	126.43	11	722	0.9	1.0		740	0.90
	160	160.91	9	561	0.55	1.2		680	0.70
	200	208.11	7	488	0.37	1.4		700	0.50
	250	249.36	6	585	0.37	1.2		720	0.50
	100B	10	10.20	137	264	4		4.0	71 80 90 100 112
12.5		12.98	108	337	4	3.4	1150	13.7	
16		15.56	90	403	4	3.2	1280	12.7	
20		20.36	69	528	4	2.7	1420	10.8	
25		24.40	57	632	4	2.2	1420	9.0	
31.5		31.05	45	805	4	1.6	1290	6.4	
40		37.21	38	965	4	1.3	1220	5.1	
50		48.12	29	936	3	1.1	1060	3.4	
63		62.23	22	887	2.2	1.2	1060	2.6	
100C	50	51.93	27	593	1.8	2.2	71 80 90	1300	4.0
	63	62.22	23	710	1.8	1.9		1350	3.4
	80	79.19	18	904	1.8	1.6		1410	2.8
	100	103.67	14	1184	1.8	1.2		1470	2.2
	125	124.22	11	1418	1.8	1.0		1480	1.9
	160	158.10	9	1103	1.1	1.2		1360	1.4
	200	204.46	7	1167	0.9	1.2		1400	1.1
	250	244.99	6	1399	0.9	1.0		1440	0.9
	125 B	10	10.20	137	608	9.2		3.5	80 90 100 112 132
12.5		12.98	108	774	9.2	3.0	2300	27.3	
16		15.56	90	927	9.2	2.7	2500	24.8	
20		20.36	69	1214	9.2	2.3	2850	21.6	
25		24.40	57	1455	9.2	2.0	2850	18.0	
31.5		31.05	45	1851	9.2	1.4	2550	12.7	
40		37.21	38	2218	9.2	1.1	2350	9.8	
50		48.12	29	1715	5.5	1.3	2250	7.2	
63		62.23	22	2218	5.5	1.0	2250	5.6	
125C	50	51.93	27	1318	4	2.0	71 80 90 100 112	2650	8.0
	63	62.22	23	1579	4	1.7		2760	7.0
	80	79.19	18	2009	4	1.4		2880	5.7
	100	103.67	14	2631	4	1.1		3000	4.6
	125	124.22	11	2364	3	1.3		3000	3.8
	160	158.10	9	2206	2.2	1.2		2720	2.7
	200	204.46	7	2335	1.8	1.2		2800	2.2
	250	244.99	6	2798	1.8	1.0		2880	1.9

Z	n₁ = 1400			ZF				ZA	
	in	ir	n₂ rpm	T₂ Nm	P1 kW	FS'	IEC	T_{2M} Nm	P kW
160B	10	10.20	137	1454	22	2.8	90 100 112 132 160	4000	60.5
	12.5	12.98	108	1851	22	2.4		4500	53.5
	16	15.56	90	2218	22	2.2		4900	48.6
	20	20.36	69	2903	22	1.9		5500	41.7
	25	24.40	57	3479	22	1.6		5500	34.8
	31.5	31.05	45	4427	22	1.2		5200	25.8
	40	37.21	38	4461	18.5	1.1		4700	19.5
	50	48.12	29	3430	11	1.3		4300	13.8
	63	62.23	22	3710	9.2	1.2		4300	10.7
160C	50	51.93	27	3031	9.2	1.7	80 90 100 112 132	5130	15.6
	63	62.22	23	3631	9.2	1.5		5350	13.6
	80	79.19	18	4622	9.2	1.2		5570	11.1
	100	103.67	14	4933	7.5	1.2		5800	8.8
	125	124.22	11	4334	5.5	1.3		5800	7.4
	160	158.10	9	4012	4	1.4		5470	5.5
	200	204.46	7	5188	4	1.1		5600	4.3
	250	244.99	6	4663	3	1.2		5760	3.7
	180B	8	8.10	173	1155	22		4.4	80 90 100 112 132 160 180
10		10.38	135	1480	22	3.8	5650	84.0	
12.5		12.54	112	1787	22	3.5	6200	76.3	
16		16.17	87	2305	22	2.9	6750	64.4	
20		20.73	68	2955	22	2.5	7300	54.4	
25		25.03	56	3569	22	2.1	7450	45.9	
31.5		31.05	45	4427	22	1.7	7550	37.5	
40		35.07	40	5000	22	1.5	7550	33.2	
180C		50	52.85	26	3085	9.2	2.4	80 90 100 112 132	
	63	63.33	22	3696	9.2	2.0	7560		18.8
	80	76.48	18	4464	9.2	1.7	7700		15.9
	100	105.52	13	6159	9.2	1.2	7650		11.4
	125	126.44	11	7379	9.2	1.0	7680		9.6
	160	152.68	9	7265	7.5	1.1	7830		8.1
	200	197.46	7	6890	5.5	1.1	7870		6.3
	250	244.99	6	6217	4	1.3	7960		5.1
	200B	8	8.33	168	1619	30	4.6		132 160 180 200
10		10.00	140	1945	30	4.2	8200	127	
12.5		12.29	114	2389	30	3.8	9000	113	
16		16.63	84	3233	30	3.0	9800	90.9	
20		19.97	70	3883	30	2.7	10600	81.9	
25		24.53	57	4769	30	2.3	11000	69.2	
200C	31.5	30.04	47	5839	30	1.8	100 112 132 160 180	10700	55.0
	40	42.41	33	5919	22	1.8		10900	40.5
	50	50.93	27	7108	22	1.5		11000	34.1
	63	62.55	22	8730	22	1.3		11350	28.6
	80	76.59	18	10690	22	1.0		11050	22.7
	125	124.87	11	8714	11	1.3		11500	14.5
160	152.91	9	10671	11	1.0	11200	11.6		

RIDUTTORI PARALLELI - SERIE Z

3.7 **Dimensioni**

3.7 **Dimensions**

3.7 **Abmessungen**

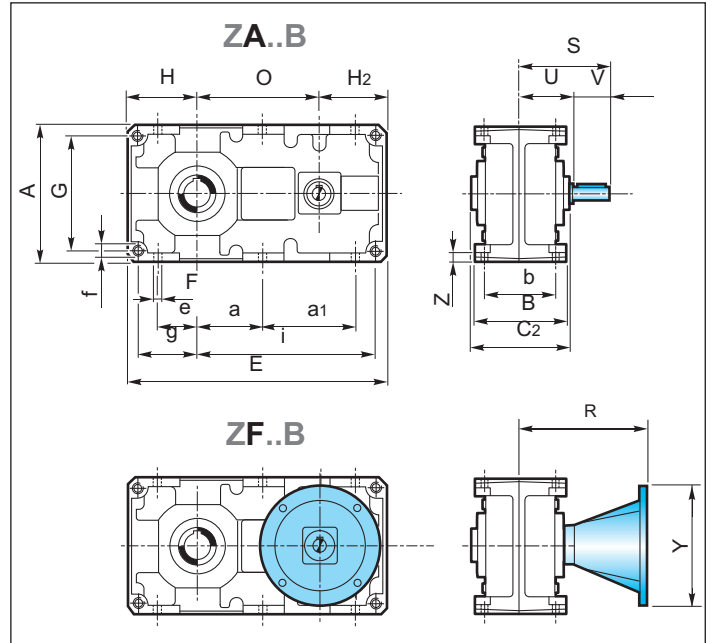
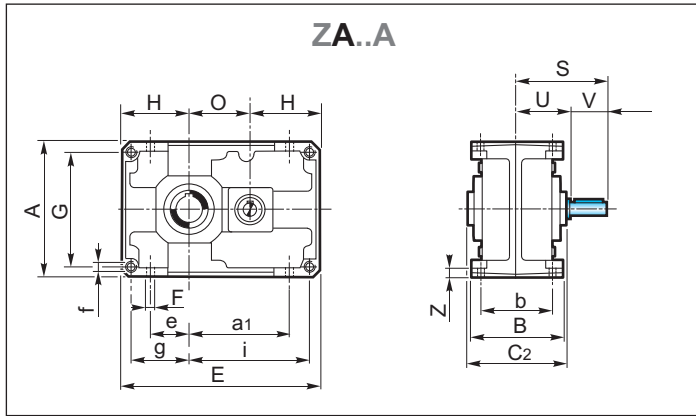
	ZA...A						ZA...B - ZF...B - ZA...C - ZF...C																			
	71	90	112	140	180	225	80	100	125	160	180	200	80	100	125	160	180	200								
A	142	180	224	280	360	450	160	200	250	320	360	400	160	200	250	320	360	400								
a	102	134	166	209	272.5	344	82	102	127	162.5	185	204	82	102	127	162.5	185	204								
a1	—						106	134	169	217	207	277.5	106	134	169	217	207	277.5								
B	112	127	150	175	215	290	127	150	175	215	255	290	127	150	175	215	255	290								
b	90	104	125	145	180	240	104	125	145	180	210	240	104	125	145	180	210	240								
C2	115	130	155	180	220	300	130	155	180	220	260	300	130	155	180	220	260	300								
D2 H7	24	28	32	30	35	42	40	45	55	50	70	60	100	32	30	35	42	40	45	55	50	70	60	90	80	100
E	206	262	326	407	522.5	654	306	384	479	609.5	652	766.5	306	384	479	609.5	652	766.5								
e	38	52	64	82	110	140	42	52	67	90	100	115	42	52	67	90	100	115								
F	9	11	13	15	17	21	11	13	15	17	19	21	11	13	15	17	19	21								
f	M8x13	M10x16	M12x19	M14x21	M16x25	M18x30	M10x16	M12x19	M14x22	M16x25	M18x35	M18x30	M10x16	M12x19	M14x22	M16x25	M18x35	M18x30								
G	122	155	194	244	320	400	135	170	214	280	310	350	135	170	214	280	310	350								
g	61	77.5	97	122	160	200	67.5	85	107	140	155	175	67.5	85	107	140	155	175								
H	71	90	112	140	180	225	80	100	125	160	180	200	80	100	125	160	180	200								
H₁	—						35	36	43	58	58	73	35	36	43	58	58	73								
H₂	—						80	100	125	160	160	200	80	100	125	160	160	200								
i	125	159.5	199	249	322.5	404	213.5	269	336	429.5	447	541.5	213.5	269	336	429.5	447	541.5								
O	64	82	102	127	162.5	204	146	184	229	289.5	312	366.5	146	184	229	289.5	312	366.5								
O1	—						191	248	311	391.5	414	493.5	191	248	311	391.5	414	493.5								
Z	9	11	13	15	17	25	11	13	15	17	22	25	11	13	15	17	22	25								

	ZA...A						ZA...B						ZA...C					
	71	90	112	140	180	225	80	100	125	160	180	200	80	100	125	160	180	200
D1 h6	19	24	28	38	48	60	19	24	28	38	38	48	14	19	24	28	28	38
S	105	127.5	150	190	230	260	105	127.5	150	190	210	230	95	117.5	140	170	190	230
U	65	77.5	90	110	150	150	65	77.5	90	110	130	150	65	77.5	90	110	130	150
V	40	50	60	80	80	110	40	50	60	80	80	80	30	40	50	60	60	80
kg	11.5	18	30.5	52	104	210	18	34	62	114	165	250	20	38	68	125	180	275

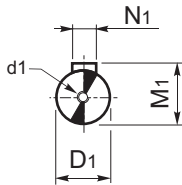
	ZF...B																		
	80			100			125			160			180			200			
IEC	71	80/90	71	80/90	100/112	80/90	100/112	132	90	100/112	132	160/180	80/90	100/112	132	160/180	132	160/180	200
Y	160	200	160	200	250	200	250	300	200	250	300	350	200	250	300	350	300	350	400
R	151	172	162	182	192	205	215	236	245	255	276	306	266	276	297	327	316	346	348
kg	21		39			72			131			185			280				

	ZF...C																		
	80			100			125			160			180			200			
IEC	63	71	80/90	71	80/90	71	80/90	100/112	80/90	100/112	132	80/90	100/112	132	100/112	132	100/112	132	160/180
Y	140	160	200	160	200	160	200	250	200	250	300	200	250	300	250	300	250	300	350
R	132	139	160	152	173	176	197	207	230	240	261	245	255	276	295	316	316	346	348
kg	23			43			78			142			200			305			

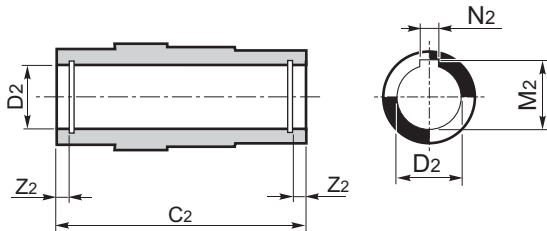
RIDUTTORI PARALLELI - SERIE Z



Albero entrata
Input shaft
Antriebswelle



Albero uscita cavo
Hollow output shaft
Abtriebshohlwelle



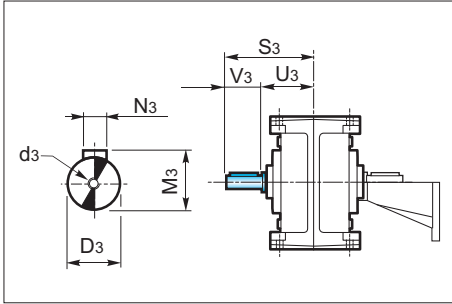
	ZA...A						ZA...B						ZA...C					
	71	90	112	140	180	225	80	100	125	160	180	200	80	100	125	160	180	200
D1 h6	19	24	28	38	48	60	19	24	28	38	38	48	14	19	24	28	28	38
d1	M8	M8	M8	M10	M12	M16	M8	M8	M8	M10	M10	M12	M6	M8	M8	M8	M8	M10
M1	21.5	27	31	41	51.5	64	21.5	27	31	41	41	51.5	16	21.5	27	31	31	41
N1	6	8	8	10	14	18	6	8	8	10	10	14	5	6	8	8	8	10

	ZA...A						ZA...B - ZF...B - ZA...C - ZF...C																			
	71	90	112	140	180	225	80	100	125	160	180	200	80	100	125	160	180	200								
C2	115	130	155	180	220	300	130	155	180	220	260	300														
D2 H7	24	28	32	30	35	42	40	45	55	50	70	60	100	32	30	35	42	40	45	55	50	70	60	90	80	100
M2	27.3	31.3	35.3	33.3	38.3	45.3	43.3	48.8	59.3	53.8	74.9	64.4	106.4	35.3	33.3	38.3	45.3	43.3	48.8	59.3	53.8	74.9	64.4	95.4	85.4	106.4
N2	8	8	10	8	10	12	12	14	16	14	20	18	28	10	8	10	12	12	14	16	14	20	18	25	22	28
Z2	—	8.7	8.7	8.4	11	11	11	11	11.9	15.4	15.9	20	8.7	8.7	8.4	11	11	11	11.9	15.4	15.9	18.9	18.9	20		

RIDUTTORI PARALLELI - SERIE Z

Seconda entrata

A richiesta è possibile fornire il riduttore con entrata supplementare.



Second input

On request it is possible to supply the gearbox with an additional input.

Zweiter Antrieb

Auf Wunsch ist das Getriebe mit Zusatzantrieb lieferbar.

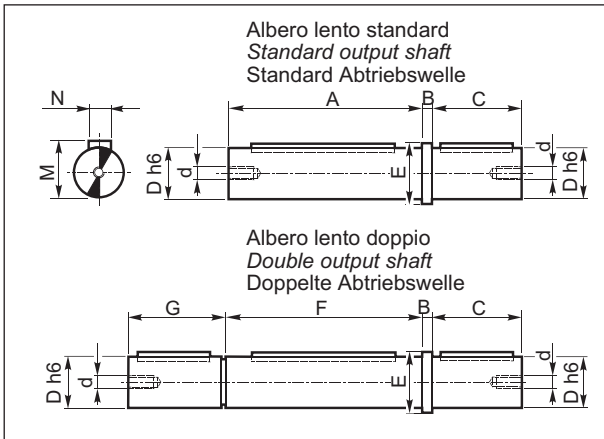
	ZA...											
	80B	100B	125B	160B	180B	200B	80C	100C	125C	160C	180C	200C
D3_{g6}	14	19	24	28	28	38	14	14	19	24	24	28
d3	M6	M8	M8	M8	M8	M10	M6	M6	M8	M8	M8	M8
N3	5	6	8	8	8	10	5	5	6	8	8	8
M3	16.3	21.8	27.3	31.3	31.3	41.3	16.3	16.3	21.8	27.3	27.3	31.3
S3	95	117.5	140	170	190	230	95	107.5	130	160	180	210
U3	65	77.5	90	110	130	150	65	77.5	90	110	130	150
V3	30	40	50	60	60	80	30	30	40	50	50	60

3.8 Accessori

3.8 Accessories

3.8 Zubehör

Albero lento



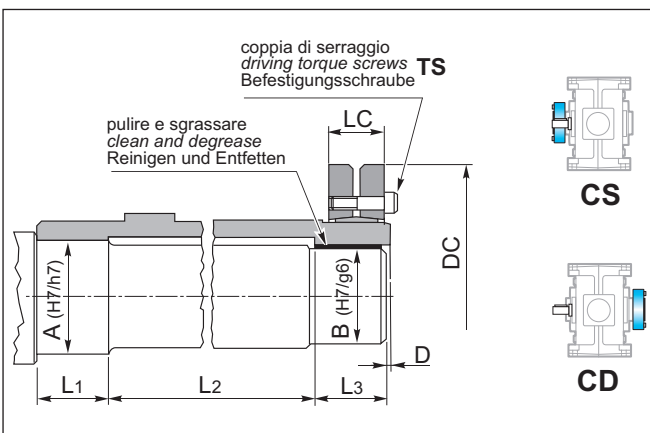
Materiale albero lento: **EN 10083 - 1 C40 bonificato**
 Output shaft material: **EN 10083 - 1 C40 tempered**
 Material der Abtriebswelle: **EN 10083 - 1 C40 vergütet**

Output shaft

Abtriebswelle

	Z...						
	71A	90A 80B 80C	112A 100B 100C	140A 125B 125C	180A 160B 160C	180B 180C	225A 200B 200C
A	114	129	129	154	154	179	219
B	5	6	6	8	8	10	12
C	50	60	60	80	80	100	125
D_{h6}	24	32	35	42	45	55	70
d	M8	M8	M8	M10	M10	M10	M12
E	30	40	43	50	53	65	80
F	115	130	—	155	—	180	220
G	49	59	—	79	—	99	124
M	27	35	38	45	48.5	59	74.5
N	8	10	10	12	14	16	20

Albero lento cavo con calettatore



Hollow output shaft with shrink disc

Abtriebshohlwelle mit Schumpfscheibe

	Z						
	71A	90A 80B 80C	112A 100B 100C	140A 125B 125C	180A 160B 160C	180B 180C	225A 200B 200C
A	27	37	47	57	72	92	102
B	25	35	45	55	70	90	100
D	2	2	2	2	2	3	3
DC	60	80	100	115	155	188	215
LC	22	26	31	31	39	50	54
L₁	36	39	45	50	60	70	80
L₂	68	82	100	115	143	175	200
L₃	36	39	45	50	60	70	80
TS (Nm)	8	12	12	12	36	59	72

RIDUTTORI PARALLELI - SERIE Z

Kit protezione albero cavo

A richiesta è possibile predisporre il riduttore con un kit di protezione dell'albero cavo. Tale protezione, essendo dotata di un'opportuna guarnizione, impedisce ad eventuali fluidi, presenti nell'ambiente di lavoro, di venire a contatto con l'albero cavo del riduttore oltre ad impedire il contatto con corpi estranei. Le dimensioni di ingombro sono riportate nella tabella seguente.

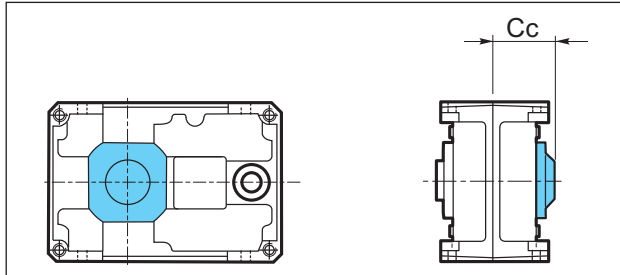
Hollow shaft protection kit

On request we can supply a hollow shaft protection kit. The kit features a gasket which prevents any contact between hollow shaft and foreign bodies or fluids existing in the working environment. Over-all dimensions are reported in the following table.

Schutzvorrichtung für die Hohlwelle

Auf Wunsch ist eine Schutzvorrichtung für die Hohlwelle lieferbar. Die Schutzvorrichtung weist eine Dichtung auf, die zur Vermeidung von irgendwelchem Kontakt zwischen Hohlwelle und Fremdkörper oder Flüssigkeiten der Arbeitsumgebung dient.

In der folgenden Tabelle wird den Raumbedarf angegeben.

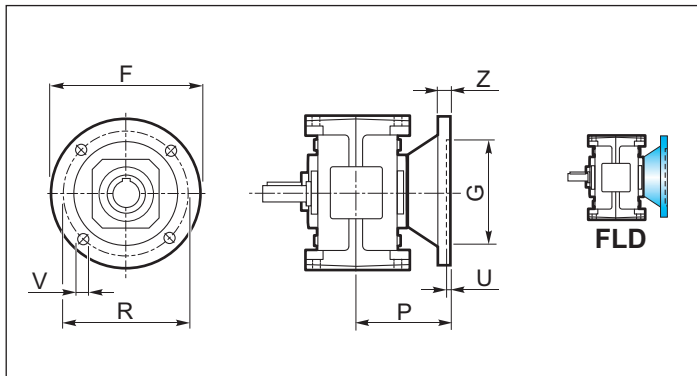


Cc	Z						
	71A	90A 80B 80C	112A 100B 100C	140A 125B 125C	180A 160B 160C	180B 180C	225A 200B 200C
Cc	79.5	87	105	120.5	141.5	167.5	191.5

Flangia uscita

Output flange

Abtriebsflansch

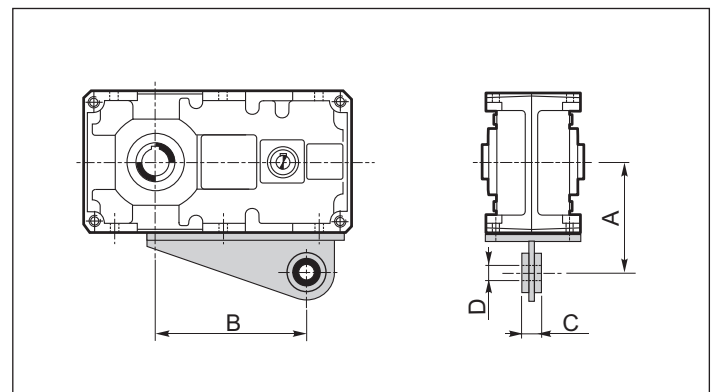
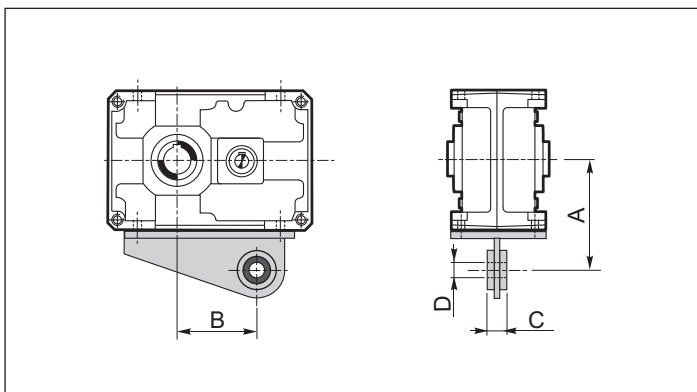


	Z...					
	71A	90A 80B 80C	112A 100B 100C	140A 125B 125C	180A 160B 160C	180B 180C
F	160	200	250	300	350	400
G _{G6}	110	130	180	230	250	300
R	130	165	215	265	300	350
P	87	100	125	150	180	215
U	4	4.5	5	5	6	6
V	12	12	14	16	18	20
Z	10	12	16	20	25	30
kg	2	3.2	5	8	12.5	24

Braccio di rezione

Torque arm

Drehmomentstütze



	Z					
	71A	90A	112A	140A	180A	225A
A	123	140	172	205	260	325
B	84	116	144	189	247.5	319
C	25	25	30	30	35	45
D	20	20	25	25	35	40

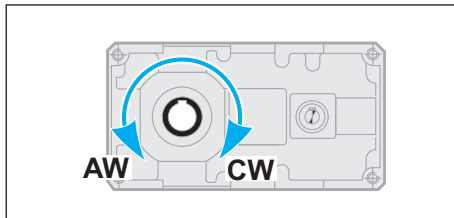
	Z					
	80B 80C	100B 100C	125B 125C	160B 160C	180B 180C	200B 200C
A	130	160	190	240	280	300
B	170	214	276	354.5	367	456.5
C	25	30	30	35	45	45
D	20	25	25	35	40	40

Dispositivo antiritorno

Il riduttore ad assi paralleli presenta valori di rendimento statico (e dinamico) molto elevati: per questo motivo non è garantita spontaneamente l'irreversibilità statica.

L'irreversibilità statica si realizza quando, a riduttore fermo, l'applicazione di un carico all'albero lento non pone in rotazione l'asse entrata. Pertanto, per garantire l'irreversibilità del moto, a riduttore fermo, occorre predisporre il riduttore stesso con un opportuno dispositivo antiritorno, fornibile a richiesta solo nel caso di riduttore a 2 o 3 stadi di riduzione (Z..B e Z...C).

Tale dispositivo permette la rotazione dell'albero lento solo nel senso desiderato, da specificare all'atto dell'ordine.



Un esempio tipico di applicazione in cui è richiesto l'impiego del dispositivo antiritorno è il caso in cui un riduttore venga utilizzato per la movimentazione di un nastro trasportatore inclinato, con il carico che si muove in salita. In caso di arresto dell'impianto, a causa del peso proprio del carico movimentato ed in assenza di sistemi di sicurezza, il nastro tenderebbe spontaneamente ad invertire il moto (moto retrogrado) riportando il materiale trasportato al punto di partenza. Il dispositivo antiritorno presente nel riduttore si oppone a questo fenomeno mantenendo il nastro fermo.

Nel caso in cui sia presente il dispositivo antiritorno è raccomandato l'utilizzo di olio lubrificante sintetico, classe di viscosità ISO 150.

Nella tabella seguente (tab 3) sono indicati i valori dei momenti torcenti nominali massimi (T_{2Mmax}), riferiti all'albero uscita, garantiti dal dispositivo di antiritorno, per ogni rapporto di riduzione e per ogni grandezza di riduttore. Se, in corrispondenza dell'albero lento, viene applicata una coppia maggiore di quella indicata, l'irreversibilità del moto non è più garantita.

Questi valori di coppia non sono da confrontare con quelli riportati nella tabella riguardante i dati tecnici dei riduttori. Infatti, si noti come in tabella siano stati messi in evidenza i valori di coppia garantiti (in uscita) dal dispositivo antiritorno che risultano essere minori dei massimi valori di coppia motrice trasmissibili, con fattore di servizio $F_s = 1$, dal riduttore.

Backstop device

Parallel shaft gearboxes feature quite high values of static (and dynamic) efficiency: for this reason spontaneous static irreversibility is not guaranteed. Static irreversibility, with motionless gearbox, occurs when the application of a load on the output shaft does not cause rotation of the input axis. In order to guarantee motion irreversibility, with motionless gearbox, it is necessary to fit a backstop device, which is available on request only for gearbox with 2 or 3 reduction stages (Z..B and Z...C).

The backstop device enables rotation of the output shaft only in the required direction, which is to be specified when ordering.

CW Rotazione oraria
Clockwise rotation
Im Uhrzeigersinn

AW Rotazione antioraria
Anti-clockwise rotation
Gegen den Uhrzeigersinn

A typical example of application which requires a backstop device is when the gearbox is used for moving a sloping conveyor belt with the load moving upwards. In case the plant stops working, if there are no safety devices, because of the load weight the conveyor would tend to invert the motion direction (backward motion), thus bringing the transported material back to starting point. The backstop device on the gearbox prevents backward motion by keeping the conveyor motionless.

In gearboxes with backstop device we recommend synthetic lubricant, viscosity class ISO150.

The following table (tab.3) shows the max. rated torques (T_{2Mmax}) at gearbox output guaranteed by the backstop device, for each ratio and each gearbox size. If a higher torque is applied at gearbox output, motion irreversibility is no longer guaranteed.

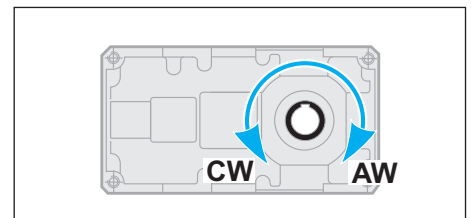
These torque values are not to be confused with the values reported in the gearbox specifications tables.

Please note that the torque values guaranteed (at output) by the backstop device are lower than the max. driving torque values transmissible by the gearbox, with service factor $F_s = 1$.

Rücklaufsperr

Parallelengetriebe weisen sehr hohen statischen (und dynamischen) Wirkungsgrad: deshalb wird keine spontane statische Irreversibilität garantiert. Statische Irreversibilität bei stillstehenden Getriebe hat man, wenn die Applikation einer Last auf die Abtriebswelle keine Drehung der Antriebswelle verursacht. Um Irreversibilität der Bewegung bei stillstehendem Getriebe zu sichern, soll eine Rücklaufsperr montiert werden. Die Rücklaufsperr wird auf Wunsch nur für Getriebe mit entweder 2 oder 3 Untersetzungsstufen (Z.B und Z...C) geliefert.

Die Rücklaufsperr ermöglicht, dass die Abtriebswelle nur in der gewünschten Richtung dreht (gewünschte Richtung beim Bestellen angeben).



Ein typisches Beispiel von Anwendung der Rücklaufsperr ist, wenn das Getriebe für die Bewegung eines schiefen Förderbands benutzt wird, wobei die Last ansteigend bewegt wird. Im Falle von Stehenbleiben der Anlage und Abwesenheit von Sicherheitsvorrichtungen würde sich das Förderband spontan wegen des Lastgewichts rückwärts bewegen und das transportierte Material zurück zum Ausgangspunkt bringen. Die Rücklaufsperr hindert die Rückwärtsbewegung und hält das Förderband fest.

Beim Einsatz einer Rücklaufsperr ist die Verwendung von synthetischen Öl mit Viskositätsklasse ISO 150 empfohlen.

In der folgenden Tabelle (Tab. 3) werden die max. Nenndrehmomente am Abtrieb angegeben (T_{2Mmax}), die die Rücklaufsperr je nach Untersetzungsverhältnis und Getriebegröße garantiert. Falls am Abtrieb ein höheres Drehmoment eingesetzt wird, dann ist die Irreversibilität der Bewegung nicht mehr garantiert.

Diese Drehmomente sind nicht mit den Werten zu verwechseln, den in der Tabelle der technischen Daten der Getriebe angegeben werden.

Die von Rücklaufsperr (am Abtrieb) garantierten Drehmomente sind niedriger als die von Getriebe übersetzbaren max. Drehmomente, unter Berücksichtigung eines Betriebsfaktors $F_s = 1$.

RIDUTTORI PARALLELI - SERIE Z

COPPIA MASSIMA GARANTITA IN USCITA DAL DISPOSITIVO ANTIRITORNO MAX. OUTPUT TORQUE GUARANTEED BY THE BACKSTOP DEVICE VON RÜCKLAUFSPERRE GARANTIERTEN MAX. ABTRIEBSDREHMOMENT

Tab. 3

	T _{2M} max [Nm]									
	8	10	12.5	16	20	25	31.5	40	50	63
Z80B	—	544	692	830	1086	1301	1656	1985	2566	3319
Z100B	—	850	1082	1297	1697	2033	2588	3101	4010	5186
Z125B	—	1870	2380	2853	3733	4473	5693	6822	8822	11409
Z160B	—	3944	5019	6017	7873	9435	12006	14388	18606	24062
Z180B	6093	7808	9433	11705	15594	18828	23357	31608	—	—
Z200B	6266	7522	9245	12509	15022	18452	22597	—	—	—

	T _{2M} max [Nm]									
	40	50	63	80	100	125	160	200	250	
Z80C	—	1400	1678	2135	2814	3371	4291	5550	6650	
Z100C	—	2770	3318	4223	5529	6625	8432	10905	13066	
Z125C	—	4328	5185	6599	8639	10352	13175	17038	20416	
Z160C	—	9521	11407	14518	19006	22774	28985	37484	44915	
Z180C	—	9689	11702	14518	18134	22497	28985	36201	44915	
Z200C	16399	19693	24186	29615	39316	48283	59125	—	—	

Valori di coppia garantiti / Torque values guaranteed / Garantierten Drehmomente

Verifica del Dispositivo antiritorno

Dopo aver correttamente selezionato il riduttore (v. pag. 4), occorre verificare se il valore del momento torcente T_{2M}max garantito all'asse uscita del riduttore dal dispositivo antiritorno, considerate le reali condizioni di esercizio, è sufficiente a garantire il buon funzionamento dell'applicazione.

Deve pertanto essere verificata la seguente relazione :

Check out of the backstop device

After having selected the gearbox (see page 4) it is necessary to check whether the max. output torque T_{2M}max guaranteed by the backstop device, in view of the actual operating conditions, is sufficient to ensure the good functioning of the application.

The following equation has to be checked out:

Prüfung der Rücklaufsperr

Nach der Wahl des Getriebes (s. S. 4) soll es sichergestellt werden, dass das von der Rücklaufsperr garantierten Abtriebsdrehmoment T_{2M}max genug ist, damit der korrekten Ablauf der Applikation unter Berücksichtigung der wirklichen Betriebsbedingungen gewährleistet wird.

Die folgende Relation ist festzustellen:

$$T_{2M} \max = T_{2NOM} \cdot f_c \cdot f_a \cdot f_t \quad (1)$$

Dove:

T_{2NOM} (Nm): è il momento torcente che deve essere garantito all'asse uscita del riduttore, nell'istante in cui viene interrotta la trasmissione del moto, affinché sia soddisfatta la condizione di irreversibilità del moto. T_{2NOM} dipende dalle specifiche dell'applicazione e deve essere valutato volta per volta.

f_c: fattore di carico

f_c=1 in caso di funzionamento regolare
f_c=1.3 in caso di funzionamento con urti moderati
f_c=1.8 in caso di funzionamento con forti urti.

Where:

T_{2NOM} [Nm]: is the torque that must be guaranteed at gearbox output when motion transmission is stopped, in order that motion irreversibility is ensured. T_{2NOM} depends on application features and should be assessed each time.

f_c: load factor

f_c=1 in case of standard operation
f_c=1.3 in case of operation with moderate shocks
f_c=1.8 in case of operation with heavy shocks.

Dabei ist:

T_{2NOM} [Nm]: Drehmoment, das am Getriebebetrieb garantiert werden muss, wenn die Übertragung der Bewegung stoppt, damit Irreversibilität gewährleistet wird. T_{2NOM} hängt von der Merkmale der Applikation, d. h. T_{2NOM} muss jeweils bewertet werden.

f_c: Last-Faktor

f_c=1 bei Standardbetrieb
f_c=1.3 bei Betrieb mit mäßigen Stößen
f_c=1.8 bei Betrieb mit starken Stößen.

NOTA:

Per funzionamento regolare si intende il caso in cui il dispositivo antiritorno, in attesa della ripresa della normale attività del riduttore, mantiene la macchina ferma. Se invece, nel momento in cui il dispositivo antiritorno è azionato (quindi il riduttore è fermo), il carico in uscita aumenta di intensità si possono avere degli urti (moderati o forti).

REMARK:

standard operation means that the backstop device keeps the machine still, whilst awaiting the restart of gearbox operation. On the contrary, in case the backstop device is enabled (therefore the gearbox is motionless) and the output load gets heavier, moderate or heavy shocks might occur.

ANMERKUNG:

Standardbetrieb bedeutet, dass (in Erwartung des Wiederbeginns des Getriebebetriebs) die Rücklaufsperr die Maschine stoppt. Dagegen, falls die Rücklaufsperr betätigt ist (deshalb bewegt sich das Getriebe nicht) und die Last am Abtrieb stärker wird, dann können mäßigen oder starken Stößen entstehen.

RIDUTTORI PARALLELI - SERIE Z

fa: fattore di applicazione, ricavabile dalla seguente tabella (tab.4) in funzione del numero di inserzioni/ora e dal numero di ore di funzionamento al giorno del riduttore.

fa: application factor, as shown in the following table (tab. 4), depending on the number of backstop device insertions per hour and the number of gearbox operating hours per day.

fa: Anwendungsfaktor, wie es in der folgenden Tabelle (tab. 4) angegeben wird. Der Anwendungsfaktor hängt von Zahl der Einschaltungen der Rücklaufsperr pro Stunde und von Betriebsstunden des Getriebes pro Tag ab.

Tab. 4

h/gg - h/d - St./Tag	n° INSERZIONI / h - INSERTIONS / H - NR. EINSCHALTUNGEN / STUNDE					
	2	4	8	16	32	63
8	1	1	1.1	1.2	1.3	1.4
16	1.3	1.3	1.4	1.5	1.6	1.7
24	1.5	1.5	1.6	1.7	1.8	1.9

ft: fattore di temperatura ricavabile dalla seguente tabella (tab.5) in funzione della temperatura ambiente di funzionamento.

ft: temperature factor, as shown in the following table (tab. 5) depending on ambient temperature during gearbox operation.

ft: Temperaturfaktor, wie es in der folgenden Tabelle (tab. 5) angegeben wird. Der Temperaturfaktor hängt von der Umgebungstemperatur während Getriebebetriebs ab.

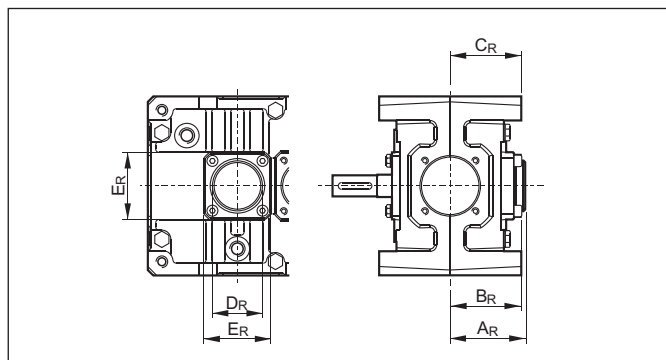
Tab. 5

Tamb (°C)	-20°	-10°	0°	10°	20°	30°	40°	50°
ft	1.2	1.15	1.1	1.05	1	1.03	1.05	1.10

Se la relazione (1) a pag. 47 non risulta essere verificata si prenda in considerazione la possibilità o di variare il rapporto di riduzione, individuando una alternativa migliore, o di passare alle grandezze di riduttori successive.

If the result of the calculation does not correspond to the equation (1) at page 47, either the ratio has to be modified or a bigger size of gearbox has to be selected.

Falls das Resultat nicht der Relation (1) entspricht (Seite 47), soll entweder das Untersetzungsverhältnis oder die Größe des Getriebes geändert werden.



	AR	BR	CR	DR	ER
Z 80C	59	57	63.5	52	60
Z 80B	67	56	63.5	45	60
Z 100C	72	61	75	45	60
Z 100B	71.5	63.5	75	55	80
Z 125C	86.5	78.5	87.5	55	80
Z 125B	86.5	81	87.5	60	90
Z 160C	96.5	91	107.5	60	90
Z 180B	127	114	127.5	80	100
Z 180C	108	108	127.5	60	90
Z 160B	106.5	95	107.5	70	100
Z 200C	126.5	115	145	70	100
Z 200B	125	116	145	90	130

Dimensioni riferite alla versione con antiretro / Dimensions of the version with backstop device / Abmessungen der Version mit Rücklaufsperr

3.9 Giochi angolari

Bloccando l'albero di entrata, il gioco viene misurato sull'albero uscita ruotandolo nelle due direzioni ad applicando la coppia strettamente necessaria a creare il contatto tra i denti degli ingranaggi, al massimo pari al 2% della coppia massima garantita dal riduttore.

Nella tabella seguente sono riportati i valori indicativi del gioco angolare (in minuti di angolo).

3.9 Angular backlash

After having blocked the input shaft, the angular backlash can be measured on the output shaft by rotating it in both directions and applying the torque which is strictly necessary to create a contact between the teeth of the gears. The applied torque should be at most 2% of the max. torque guaranteed by the gearbox.

The following table reports the approximate values of the angular backlash (in minutes of arc).

3.9 Winkelspiel

Nachdem die Antriebswelle blockiert worden ist, darf das Winkelspiel auf die Abtriebswelle bemessen werden. Dabei soll die Abtriebswelle in beiden Richtungen gedreht werden und ein Drehmoment ausgeübt werden, das zur Entstehen eines Kontaktes zwischen den Zähnen genügt. Das ausgeübte Drehmoment soll höchstens 2% des max. von Getrieben garantierten Drehmoment sein.

Die folgende Tabelle weist die Näherungswerte des Winkelspiels (in Bogenminuten).

Gioco angolare / Angular backlash / Winkelspiel(1')					
Z..A	10-16	Z..B	16-20	Z..C	20-25

RIDOTTORI PARALLELI - SERIE Z

3.10 Lubrificazione

I riduttori ad assi paralleli sono forniti predisposti per lubrificazione a olio e muniti dei tappi di carico, livello e scarico olio. Si raccomanda di precisare sempre la posizione di montaggio desiderata in fase di ordine.

POMPA OLIO

Una pompa per lubrificazione forzata dei cuscinetti superiori è fornita a richiesta sulle grandezze 125, 140, 160, 180, 200 e 225 nella posizione di montaggio VA.

Posizione di montaggio e quantità di lubrificante (litri)

Nelle posizioni di montaggio V1-V3 è previsto un tappo di sfiato con asta di livello.

I quantitativi di olio riportati nelle varie tabelle sono indicativi e riferiti alle posizioni di lavoro indicate e considerando le condizioni di funzionamento a temperatura ambiente e velocità in ingresso di 1400 min⁻¹. Per condizioni di lavoro diverse da quelle sopra riportate contattare il servizio tecnico.

3.10 Lubrication

Parallel shaft gearboxes require oil lubrication and are equipped with filler, level and drain plugs. The mounting position should always be specified when ordering the gearbox.

OIL PUMP.

A pump for forced lubrication of the upper bearings is supplied on request for sizes 125, 140, 160, 180, 200 and 225 in the VA mounting position.

Mounting positions and lubricant quantity (litres)

In mounting position V1-V3 the breather is fitted with dipstick.

The oil quantities stated in the tables are approximate values and refer to the indicated working positions, considering operating conditions at ambient temperature and an input speed of 1400 min⁻¹. Should the operating conditions be different, please contact the technical service.

3.10 Schmierung

Parallelengetriebe sind für Ölschmierung mit Einfüll-, Ölstand- und Ablassstopfen versehen.

Bei der Bestellung ist immer die gewünschte Montageposition anzugeben.

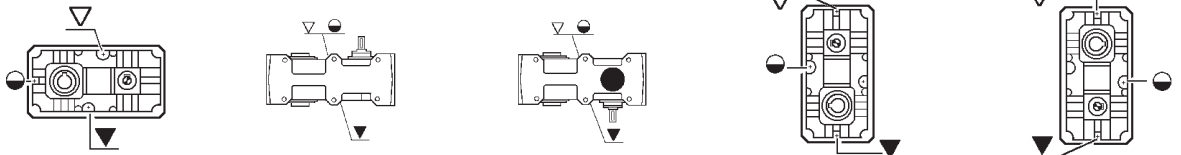
ÖLPUMPE.

Eine Pumpe für die Zwangsschmierung der oberen Lager kann auf Wunsch bei den Größen 125, 140, 160, 180, 200 und 225 in der Montageposition VA geliefert werden.

Montageposition und Ölmenge (liter)

Für die V1-V3 Version ist eine Entlüftungsschraube mit Ölstandanzeiger vorausgesehen.

Die in der Tabellen angegebenen Daten sind Richtwerte. Die Ölmenge beziehen sich auf die angegebenen Betriebsposition. Dabei werden Betrieb bei Umgebungstemperatur und Antriebsdrehzahl von 1400 min⁻¹ berücksichtigt. Falls die Betriebsbedingungen anders sind, dann ist das technische Büro zu befragen.

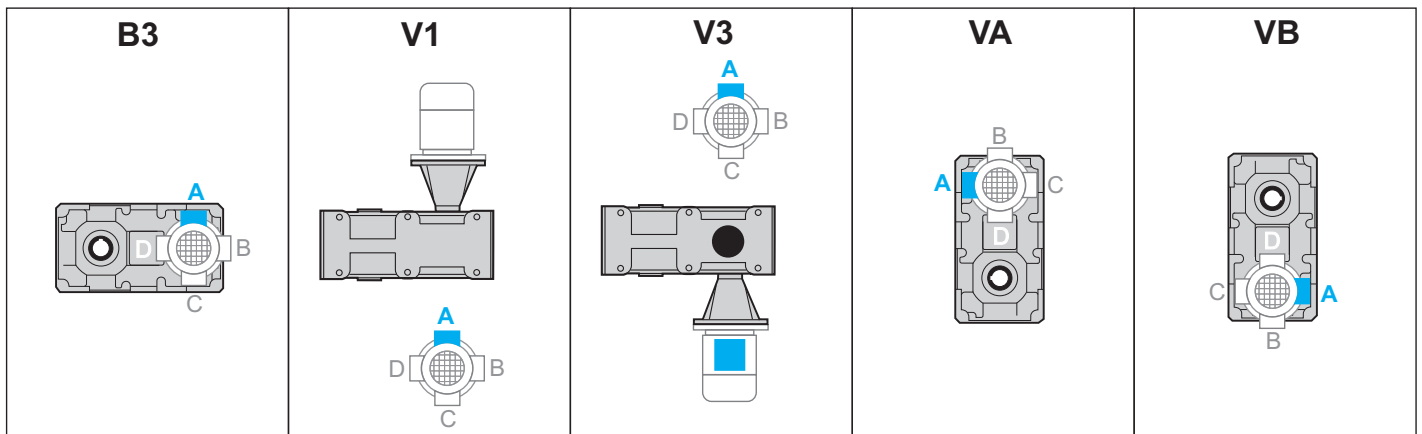


Z	B3	V1	V3	VA	VB
71A	0.6	0.75	0.75	0.6	0.7
80B - 80C	1.1	1.5	1.5	1.5	1.5
90A	1.2	1.5	1.5	1.2	1.3
100B - 100C	2.0	2.6	2.6	2.8	2.8
112A	2.0	2.6	2.6	2.0	2.2
125B - 125C	3.8	4.8	4.8	5.0	5.0
140A	3.7	4.8	4.8	3.7	4.0
160B - 160C	7.0	9.2	9.2	10	10.0
180A	7.1	9.2	9.2	7.1	7.8
180B - 180C	9.5	14.0	13.0	15.5	16.0
200B - 200C	13.5	19.0	19.0	19.5	19.5
225A	13.5	17.5	17.5	13.5	14.8

Posizione morsettiera

Terminal board position

Lage der Klemmenkaste



RIDUTTORI PARALLELI - SERIE Z

3.11 Carichi radiali e assiali (N)

Le trasmissioni effettuate tramite pignoni per catena, ruote dentate o pulegge generano delle forze radiali (F_R) sugli alberi dei riduttori. L'entità di tali forze può essere calcolata con la formula:

$$F_R = \frac{K_R \cdot T}{d} \text{ [N]}$$

dove:

T = Momento torcente [Nm]
d = Diametro pignone o puleggia [mm]
 $K_R = 2000$ per pignone per catena
 $= 2500$ per ruote dentate
 $= 3000$ per puleggia con cinghie a V

I valori dei carichi radiali e assiali generati dall'applicazione debbono essere sempre minori o uguali a quelli ammissibili indicati nelle tabelle.

3.11 Radial and axial loads (N)

Transmissions implemented by means of chain pinions, wheels or pulleys generate radial forces (F_R) on the gear unit shafts. The entity of these forces may be calculated using the following formula:

where :

T = torque [Nm]
d = pinion or pulley diameter [mm]
 $K_R = 2000$ for chain pinion
 $= 2500$ for wheels
 $= 3000$ for V-belt pulleys

The value of the radial and axial loads generated by the application must always be lower than or equal to the admissible values reported in the tables.

3.11 Radial- und Axialbelastungen (N)

Antriebe mit Kettenritzel, Zahnrädern oder Riemenscheiben erzeugen radiale Kräfte (F_R) an den Wellen der Untersetzungsgerätee. Das Ausmaß dieser Kräfte kann nach folgender Formel berechnet werden:

dabei ist:

T = Drehmoment [Nm]
d = Kettenritzel- bzw. Riemenscheibendurchmesser [mm]
 $K_R = 2000$ bei Kettenritzel
 $= 2500$ bei Zahnrad
 $= 3000$ bei Riemenscheibe mit Keilriemen

Die Werte der Radial- und Axialbelastungen, die durch die Anwendung hervorgerufen werden, dürfen nicht über den in den Tabellen angegebenen zulässigen Werten liegen.

F_R F_{r1-2}

Se il carico radiale sull'albero uscita non è applicato a metà della sporgenza dell'albero, il valore del carico ammissibile deve essere valutato utilizzando la formula che si riferisce ad F_{ry1-2} , in cui i valori di a, b e F_{r1-2} sono riportati nelle tabelle relative ai carichi radiali.

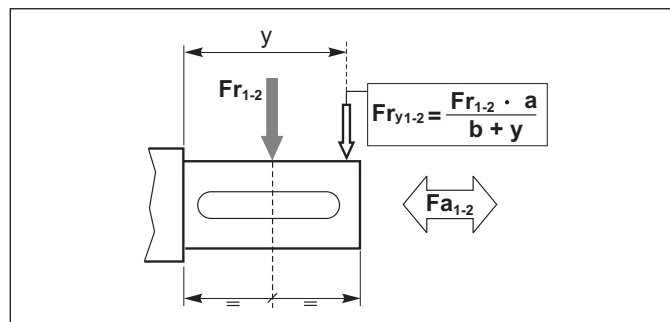
Nel caso di alberi bisporgenti il valore del carico applicabile a ciascuna estremità è uguale ai 2/3 del valore di tabella, purchè i carichi applicati siano uguali di intensità e direzione ed agiscano nello stesso senso. Diversamente contattare il servizio tecnico.

Should the radial load affect the output shaft not at the half-way point of its projection but at a different point, the value of the admissible load has to be calculated using the F_{ry1-2} formula: a, b and F_{r1-2} values are reported in the radial load tables.

With regard to double-projecting shafts, the load applicable at each end is 2/3 of the value given in the table, on condition that the applied loads feature same intensity and direction and that they act in the same direction. Otherwise please contact the technical department.

Falls die Radialbelastungen nicht in dem Mittelpunkt der herausragenden Welle sondern in einem anderen Punkt wirken, soll die zulässige Belastung mit der Formel bezüglich F_{ry1-2} kalkuliert werden: a, b und F_{r1-2} Werte sind aus der Tabelle der Radialbelastungen zu entnehmen.

Bei zweifach vorstehenden Wellen ist die Belastung, die an jede Ende anwendbar ist, 2/3 des in der Tabelle angegebenen Wertes unter der Bedingung, dass die Belastungen die selbe Stärke und Richtung aufweisen und dass sie in der selben Richtung wirken. Andernfalls ist das technische Büro zu befragen.



RIDUTTORI PARALLELI - SERIE Z

Tab. 6

	Z 71A		Z 90A		Z 112A		Z 140A		Z 180A		Z 225A	
ALBERO ENTRATA / INPUT SHAFT / ANTRIEBSWELLE ($n_1 = 1400 \text{ min}^{-1}$)												
in	Fr ₁	Fa ₁	Fr ₁	Fa ₁	Fr ₁	Fa ₁	Fr ₁	Fa ₁	Fr ₁	Fa ₁	Fr ₁	Fa ₁
Tutti / all / alle	400	80	630	125	1000	200	1600	320	2500	500	4000	800
ALBERO USCITA / OUTPUT SHAFT / ABTRIEBSWELLE												
	a=114.5	b=84.5	a=127.5	b=95.5	a=161.5	b=113.5	a=192	b=132	a=236.5	b=162	a=326	b=221
in	Fr ₂	Fa ₂	Fr ₂	Fa ₂	Fr ₂	Fa ₂	Fr ₂	Fa ₂	Fr ₂	Fa ₂	Fr ₂	Fa ₂
4	2550	510	4000	800	6450	1290	10150	2030	—	—	—	—
5	2700	540	4250	850	6800	1360	10700	2140	17250	3450	34500	6900
6.3	2850	570	4500	900	7150	1430	11250	2250	—	—	—	—

	Z 80B		Z 100B		Z 125B		Z 160B		Z 180B		Z 200B	
ALBERO ENTRATA / INPUT SHAFT / ANTRIEBSWELLE ($n_1 = 1400 \text{ min}^{-1}$)												
in	Fr ₁	Fa ₁	Fr ₁	Fa ₁	Fr ₁	Fa ₁	Fr ₁	Fa ₁	Fr ₁	Fa ₁	Fr ₁	Fa ₁
Tutti / all / alle	400	80	630	125	1000	200	1600	320	2000	500	2500	500
ALBERO USCITA / OUTPUT SHAFT / ABTRIEBSWELLE ($n_1 = 1400 \text{ min}^{-1}$)												
	a=127.5	b=95.5	a=161.5	b=113.5	a=192	b=132	a=236.5	b=162	a=276	b=191	a=326	b=221
in	Fr ₂	Fa ₂	Fr ₂	Fa ₂	Fr ₂	Fa ₂	Fr ₂	Fa ₂	Fr ₂	Fa ₂	Fr ₂	Fa ₂
8									26800	5360	38000	7600
10	4750	950	7500	1500	11800	2360	19000	3800	28800	5760	40000	8000
12.5	5000	1000	8000	1600	12500	2500	20000	4000	30400	6080	42400	8480
16	5300	1060	8500	1700	13200	2640	21200	4240	32200	6440	44800	8960
20	5600	1120	9000	1800	14000	2800	22400	4480	34000	6800	47200	9440
25	6000	1200	9500	1900	15000	3000	23600	4720	35800	7160	50000	10000
31.5	6300	1260	10000	2000	16000	3200	25000	5000	37600	7520	53000	10600
40	6700	1340	10600	2120	17000	3400	26500	5300	39400	7880		
50	7100	1420	11200	2240	18000	3600	28000	5600				
63	7500	1500	11800	2360	19000	3800	30000	6000				

	Z 80C		Z 100C		Z 125C		Z 160C		Z 180C		Z 200C	
ALBERO ENTRATA / INPUT SHAFT / ANTRIEBSWELLE ($n_1 = 1400 \text{ min}^{-1}$)												
in	Fr ₁	Fa ₁	Fr ₁	Fa ₁	Fr ₁	Fa ₁	Fr ₁	Fa ₁	Fr ₁	Fa ₁	Fr ₁	Fa ₁
Tutti / all / alle	315	60	400	80	630	125	1000	400	1250	250	1600	320
ALBERO USCITA / OUTPUT SHAFT / ABTRIEBSWELLE ($n_1 = 1400 \text{ min}^{-1}$)												
	a=127.5	b=95.5	a=161.5	b=113.5	a=192	b=132	a=236.5	b=162	a=276	b=191	a=326	b=221
in	Fr ₂	Fa ₂	Fr ₂	Fa ₂	Fr ₂	Fa ₂	Fr ₂	Fa ₂	Fr ₂	Fa ₂	Fr ₂	Fa ₂
Tutti / all / alle	7500	1500	11800	2360	19000	3800	30000	6000	43000	8600	53000	10600

I carichi radiali indicati nelle tabelle si intendono applicati a metà della sporgenza dell'albero e sono riferiti ai riduttori operanti con fattore di servizio 1.

The radial loads reported in the tables are considered to be applied at the half-way point of the shaft projection and refer to gear units operating with service factor 1.

Die in den Tabellen angegebenen Radialbelastungen gelten für Ansatzpunkte in der Mitte des herausragenden Wellenteils und für Untersetzungsgetriebe mit Betriebsfaktor 1.